

Verstellbarer Kraftstoff-Hebelgeber Adjustable Fuel Lever Arm Sender

TU00-0769-5107120

09/06

1-6

1

Sicherheitshinweise



- Das Produkt wurde unter Beachtung der grundlegenden Sicherheitsanforderungen der EG-Richtlinien und dem anerkannten Stand der Technik entwickelt, gefertigt und geprüft. Das Produkt ist nur für den Einsatz in erdgebundenen Fahrzeugen (ausgenommen Motorräder) oder stationären Anlagen zu verwenden.

Vor dem Einbau beachten:

- Für den Einbau sind Grundkenntnisse der Kfz-Elektrik und -Mechanik erforderlich, um Schäden zu vermeiden.
- Alle Daten von flüchtigen elektronischen Speichern notieren.
- Zündschlüssel vom Zündschloss abziehen. Danach den Minuspol der Batterie (auch von Zusatzbatterien) abklemmen.

Beim Abklemmen des Minuspols der Batterie verlieren alle flüchtigen elektronischen Speicher ihre eingegebenen Werte.

- Ein Nichtabklemmen des Minuspols der Batterie kann Kurzschlüsse im Bordnetz verursachen, die Kabelbrände, Batterieexplosionen und Beschädigungen anderer elektronischer Systeme auslösen können.
- Informieren Sie sich vor dem Einbau anhand der Kfz-Papiere über den Fahrzeugtyp und über eventuelle Besonderheiten und anhand von Bauplänen über die Lage von Kraftstoff-, Hydraulik-, Druckluft- und elektrischen Leitungen.
- Das Produkt bestimmungsgemäß einsetzen, nicht verändern oder manipulieren. Die Folgen einer nicht bestimmungsgemäßen Verwendung, einer Veränderung oder Manipulation des Produktes können Personen-, Sach- oder Umweltschäden sein oder die Sicherheit beeinflussen.

Während des Einbaues beachten:

- Auf die Sicherheitshinweise des Fahrzeug- oder Anlagen-, des Motor- und Handwerkerzeugherstellers achten!
- Den Einbauort so wählen, dass das Produkt und dessen Komponenten
 - Funktionen des Fahrzeuges oder der Anlage nicht beeinflussen oder behindern.
 - durch Funktionen des Fahrzeuges oder der Anlage nicht beschädigt werden.
 - den Sichtbereich des Fahrers nicht beeinträchtigen.
 - nicht im Kopfauslagbereich des Fahrers und des Befahrers positioniert werden.
 - nicht im mechanischen und elektrischen Airbag-Bereich positioniert werden.
 - genügend Freiraum hinter den Bohrungen oder der Einbauföffnung haben.
- Bohrungen oder Einbauföffnung nicht in tragen-

Nicht rauchen! Kein offenes Feuer oder Licht!
No smoking! No open fire or lights!

de oder stabilisierende Streben oder Holme anbringen!

Nach dem Einbau beachten:

- Massenkabel an den Minuspol der Batterie fest anklammern.
- Werte der flüchtigen Speicher neu eingeben/programmieren.
- Prüfen Sie alle (!) Fahrzeugfunktionen.
- Benutzen Sie zum Messen von Spannungen und Strömen im Kfz nur dafür vorgesehene Multimeter oder Diodenprüflampen. Die Benutzung herkömmlicher Prüflampen kann die Beschädigung von Steuergeräten oder anderer elektronischer Systeme zur Folge haben.

Sonderfälle:

- Falls notwendige Arbeiten am laufenden Motor erforderlich sind, besondere Vorsicht wahren lassen. Tragen Sie nur entsprechende Arbeitskleidung, da Verletzungsgefahr durch Quetschungen und Verbrennungen besteht. Tragen sie bei langen Haaren ein Haarnetz.

Safety Instructions



- The product was developed, manufactured and inspected in compliance with the basis safety requirements of the EC Directives and in accordance with the generally recognised present level of technology. The product must only be used for service in vehicles restricted to the ground (with the exception of motorcycles) or in stationary systems.

Prior to installation of the product, please observe the following instructions:

- For proper installation of the product, basic knowledge of motor vehicle electrical and mechanical equipment is required in order to prevent damage.
- Write down all the data of volatile electronic memories.
- Remove the ignition key from the ignition lock. Then disconnect the minus pole of the battery (including the minus pole of any auxiliary batteries).
When the minus pole of the batteries are disconnected, all volatile electronic memories lose their input values.
- Failure to disconnect the minus pole of the battery can cause short-circuits in the vehicle electrical system and then result in cable fires, battery explosions and damage to other electronic systems.
- Prior to installation of the product, refer to the motor vehicle registration documents for infor-

mation on the vehicle type and any special equipment features and refer to the design plans for further information on the positions of fuel, hydraulic, compressed-air and electrical lines.

- Use the product as intended. Do not change or modify. Improper use, alteration or modification of the product can result in injuries, property damage or environmental damage or have an effect on safety.

During installation of the product, please observe the following instructions:

- Observe the safety instructions of the manufacturers of the vehicle, system, motor and tools in each instance!
- Select the installation location so that the product and its components:
 - do not affect or hinder any functions of the vehicle or system.
 - are not damaged by any functions of the vehicle or system.
 - do not obstruct the driver's view.
 - are not positioned in locations where the driver and front-seat passenger can strike their heads in case of an accident.
 - are not positioned in the mechanical and electrical airbag area.
 - have sufficient clearance behind the drilled holes or installation opening.
 - Do not make drilled holes or installation openings in supporting or stabilising braces or struts!

Following installation of the product, please observe the following instructions:

- Connect the ground cable firmly to the minus pole of the battery.
- Enter / program the values of the volatile memories again.
- Check all (!) vehicle functions.
- When measuring the voltages and currents in the vehicle, only use multimeters or diode testing lamps that are designed to be used for such measurements. The use of conventional testing lamps can cause damage to the control units or other electronic systems.

Special cases:

- Please be extremely careful whenever you must perform any required work on the running motor. Wear suitable working clothes only, since risk of suffering injuries such as bruises or burns exists. If your hair is long, wear a hairnet.

Elektrischer Anschluss

Schließen Sie die Kabel entsprechend dem elektrischen Anschlussplan an. Falschanschlüsse können zu Kurzschlüssen führen!

Sicherheitshinweise:



- Kurzschlussgefahr durch fehlerhafte Verbindungsstellen oder gequetschte Kabel!
- Deshalb müssen alle Verbindungen der Spannungsversorgung entweder weich verlötet oder mit verschweißbaren Stoßverbindern versehen und ausreichend isoliert sein. Andere Verbindungen können Sie mit handelsüblichen Quetschverbindern herstellen.
- Besonders auf einwandfreie Masseverbindungen achten!
- Nicht benötigte Kabelenden unbedingt isolieren!
- Kabelquerschnitt beachten!
- Eine Verringerung des Kabelquerschnittes führt zu einer höheren Stromdichte. Dies kann zu einer Erhitzung des betreffenden Kabelabschnittes führen!
- Absolierung von Kabeln nur mit einer Absolierzange vornehmen. Die Zange so einstellen, dass dabei keine Litze beschädigt oder getrennt werden!
- Quetschverbindungen nur mit einer Kabelquetschzange vornehmen.
- Bei der Kabelverlegung vorhandene Kabelkanäle und Kabelstränge benutzen, jedoch nicht die Kabel parallel zu Zündkabeln oder zu Kabeln, die zu großen Stromverbrauchern führen, verlegen! Fixieren Sie die Kabel mit Kabelbändern oder Klebeband!
- Achten Sie darauf, dass die Kabel keinen Zug-, Druck- oder Scherkräften ausgesetzt sind!
- Wenn die Kabel durch Bohrungen geführt werden, schützen Sie die Kabel mittels Gummitüllen oder ähnlichen Teilen.

Electrical Terminal Connection

Connect the cables according to the electrical terminal connection diagram. Incorrect terminal connections can result in short-circuits!

Safety Instructions

- Danger of short-circuits due to defective connecting points or pinched cables!
- All connections of the voltage supply system must therefore be soft-soldered or provided with weldable joint connectors and sufficiently insulated. You may use commercially available standard-type crimp connectors to make other connections.
- Make sure the ground connections are perfectly made!
- Insulate any cable ends that are not required!
- Take the cable cross-sectional area into account!
- A reduction of the cable cross-sectional area will result in higher current density. This can cause overheating of the affected cable section!
- Cables must be stripped using a wire stripper only. Adjust the wire stripper to prevent any strands from being damaged or cut off!
- Crimped connections must be made using a pair of cable crimping pliers only.
- When installing the cables, use the existing cable conduits and cable harnesses, but do not install the cables parallel to the ignition cables or cables with run over to high-capacity power consumers! Fasten the cables with cable straps or adhesive tape!
- Make sure the cables are not subjected to pulling, pressing or shearing forces!
- If the cables are run through drilled holes, protect the cables by means of rubber sleeves or similar parts.

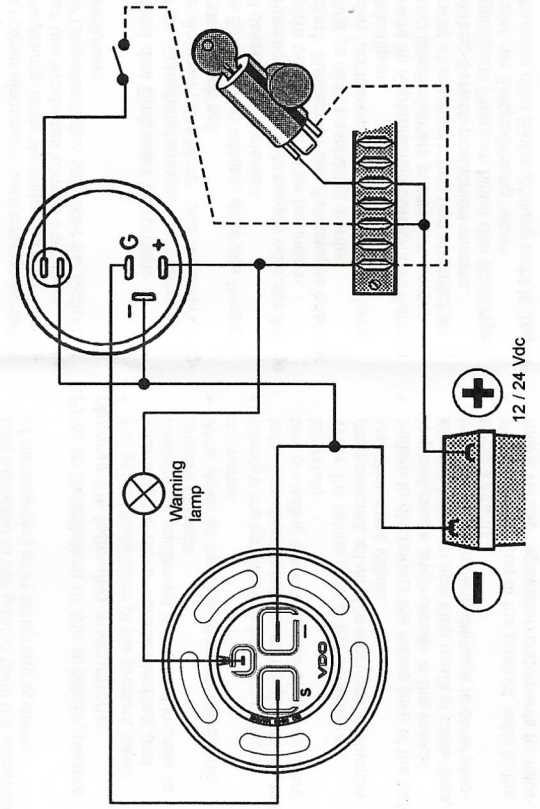
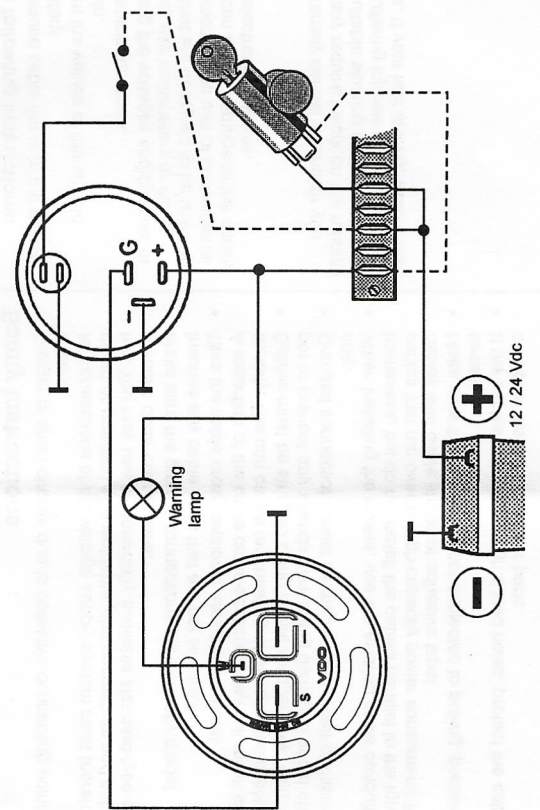
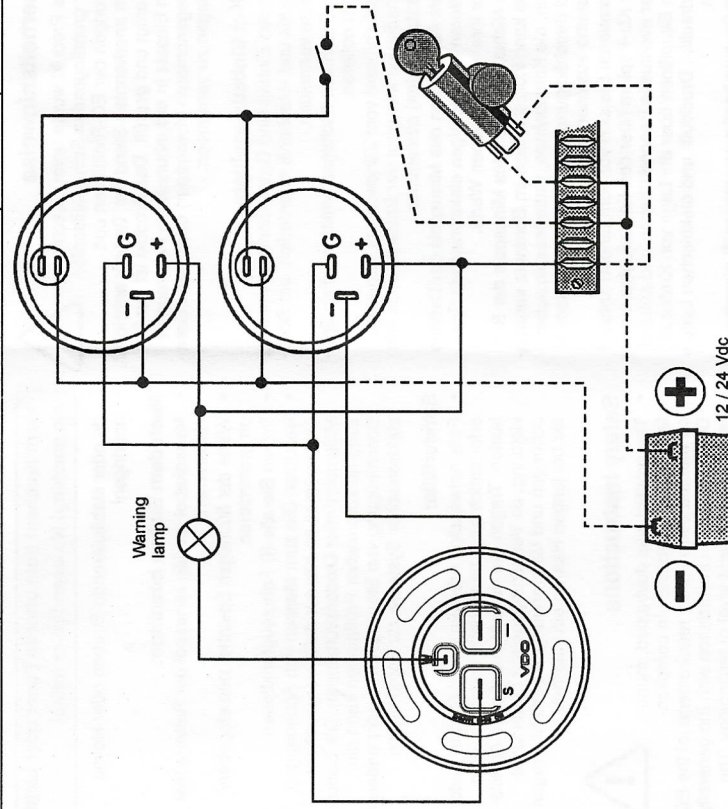
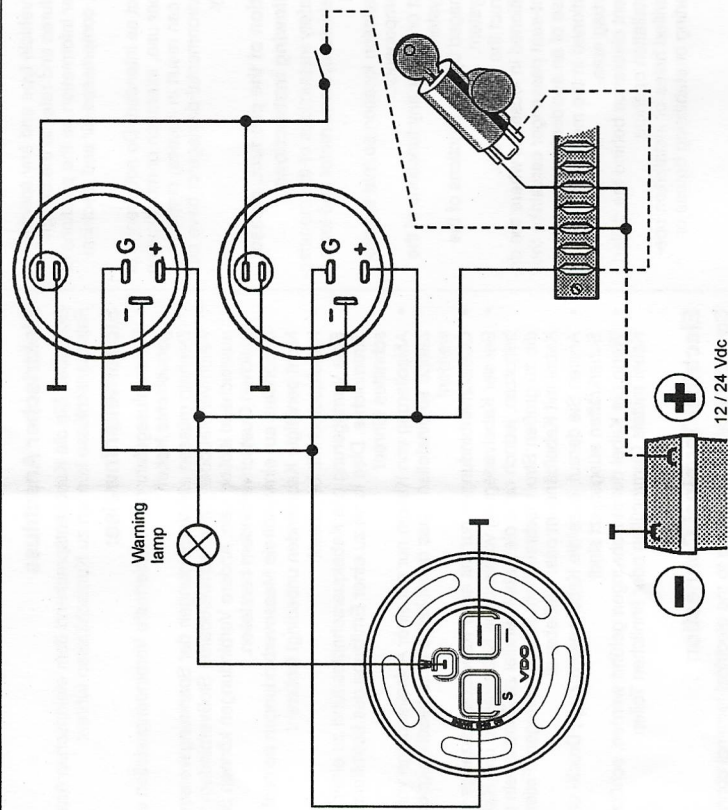
Verstellbarer Kraftstoff-Hebelgeber
Adjustable Fuel Lever Arm Sender

TU00-0769-5107120

09/06

1-6

2



Verstellbarer Kraftstoff-Hebelgeber
Adjustable Fuel Lever Arm Sender

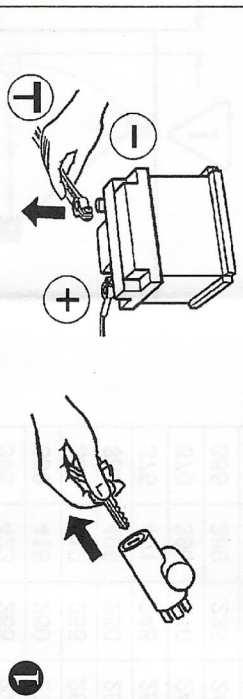
TU00-0769-5107120

09/06

1-6

3

Bei Montage bitte Arbeitsschritte ① bis ⑥ beachten. / While mounting please pay attention to work steps ① to ⑥.



Gebereimbauort

Eine noch herzustellende Montageöffnung im Tank an einer günstigen Stelle für die Vorratsmessung oder ein vom Tankhersteller schon vorgesehener Montageflansch oder eine schon vorgesehene Montageöffnung.



Sicherheitshinweise:

Muss eine Montageöffnung hergestellt werden, ist der Tank vorher vollständig zu entleeren. Den Kraftstoff in einen zugelassenen Behälter füllen. Wenn möglich den Tank ausbauen.

Bei Arbeiten unter dem Fahrzeug die Sicherheitshinweise des Fahrzeugherstellers beachten.

Achtung: Durch Restgase im Tank besteht

Explosionsgefahr!

Den Tank mit einem Gebläse gut durchlüften (ca. 10 Minuten).

Montageöffnung mit Bohrer vorbohren und mit Loch- oder Stichsäge fertigstellen. Auf die Sicherheitshinweise des Handwerkerherstellers achten. Tank von Bohr- und Sägerückstände reinigen.

Sensor installation location

An installation opening remaining to be made in the tank at a suitable point for supply level measurement or at an installation flange or installation opening already provided by the tank manufacturer.



Safety instructions

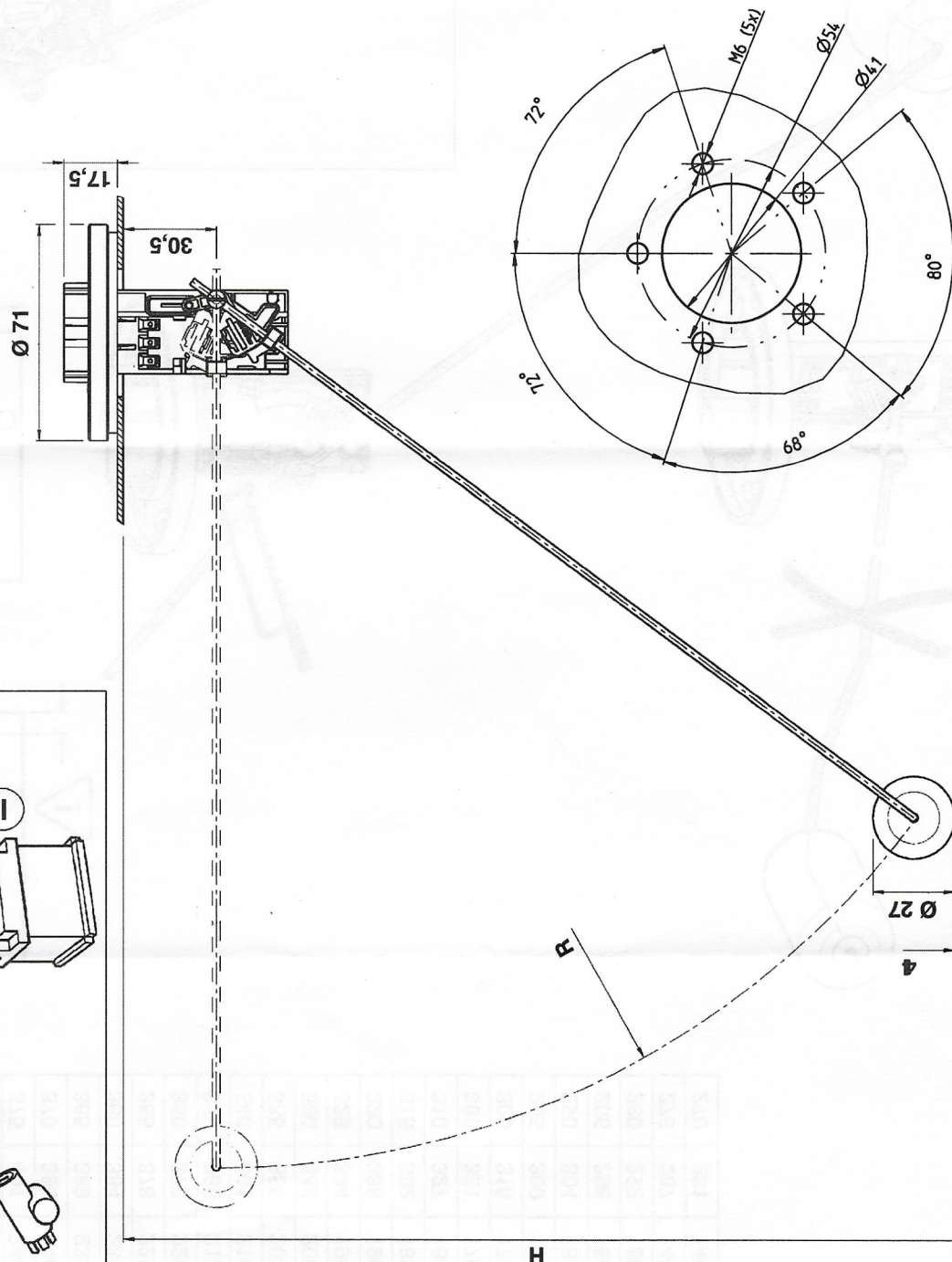
If an installation opening must be made, the tank must be completely drained first. Fill the fuel into an approved container.

Remove the tank whenever possible.

Comply with the safety instructions of the vehicle manufacturer for any work performed under the vehicle.

Caution: Risk of explosion exists due to presence of residual gases in the tank! Make sure that the tank is aired sufficiently (approx. 10 minutes).

Make a preliminary hole in the installation opening using a drill and then finish the hole using a compass saw or piercing saw. Comply with the safety instruction of the tool manufacturer. Clean the tank of residue from the drilling or sawing work.



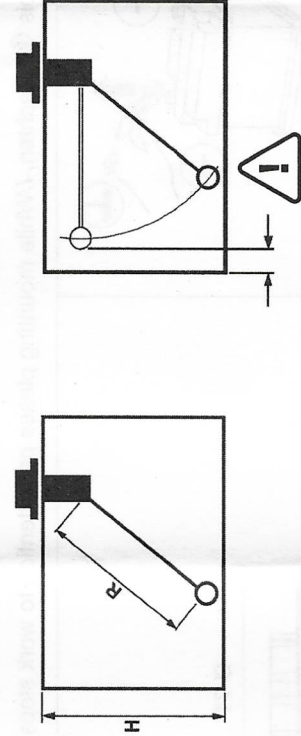
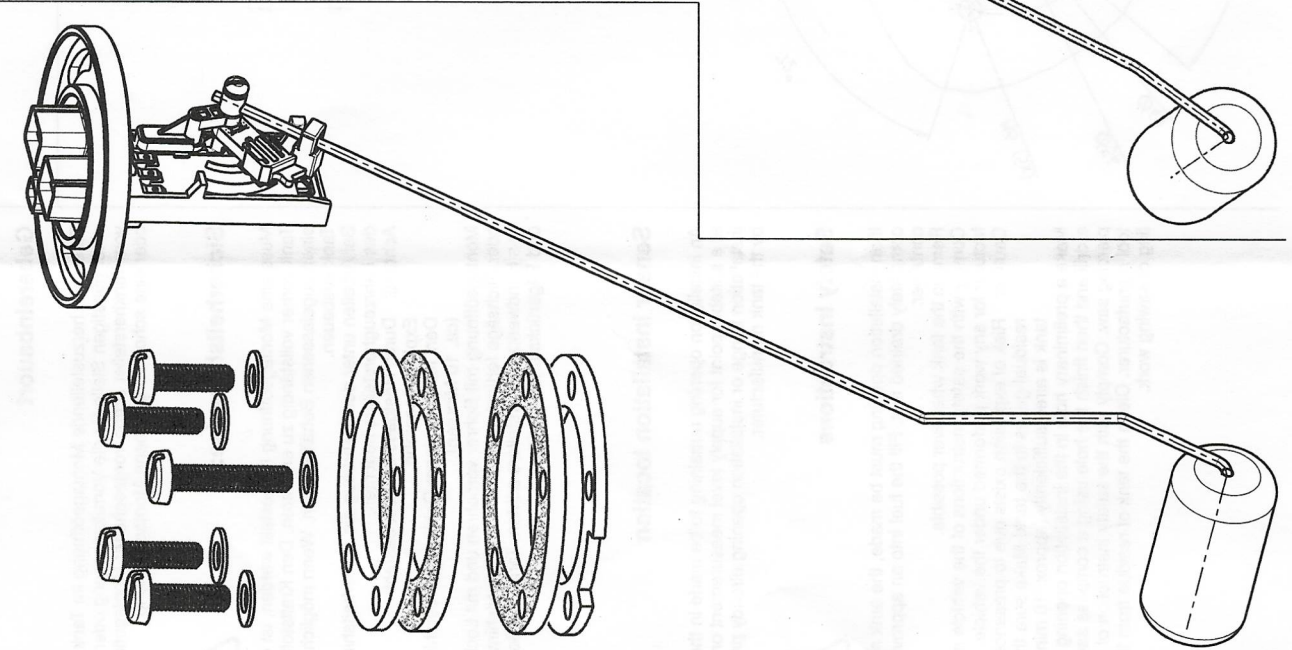
Verstellbarer Kraftstoff-Hebelgeber
Adjustable Fuel Lever Arm Sender

TU00-0769-5107120

09/06

1-6

4



2

H	R	R	H	R
395	423	265	275	
390	418	260	270	
385	412	255	264	
380	406	250	258	
375	401	245	252	
370	395	240	247	
365	389	235	241	
360	384	230	235	
355	378	225	230	
350	372	220	224	
345	366	215	218	
340	361	210	213	
335	355	205	207	
330	349	200	201	
325	344	195	195	
320	338	190	190	
315	332	185	184	
310	327	180	178	
305	321	175	173	
300	315	170	167	
295	309	165	161	
290	304	160	156	
285	298	155	150	
280	292	150	144	
275	287	145	138	
270	281	140	133	

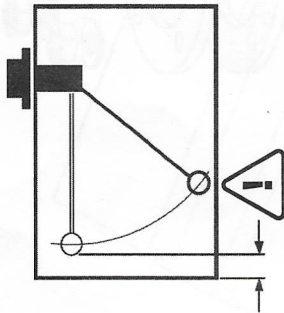
Verstellbarer Kraftstoff-Hebelgeber
Adjustable Fuel Lever Arm Sender

TU00-0769-5107120

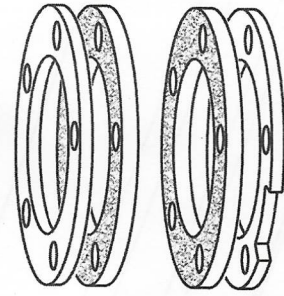
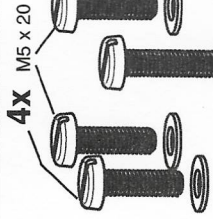
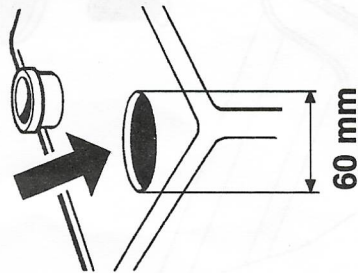
09/06

1-6

5

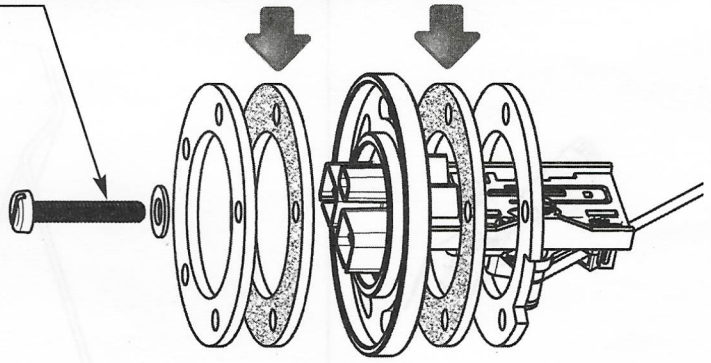


3

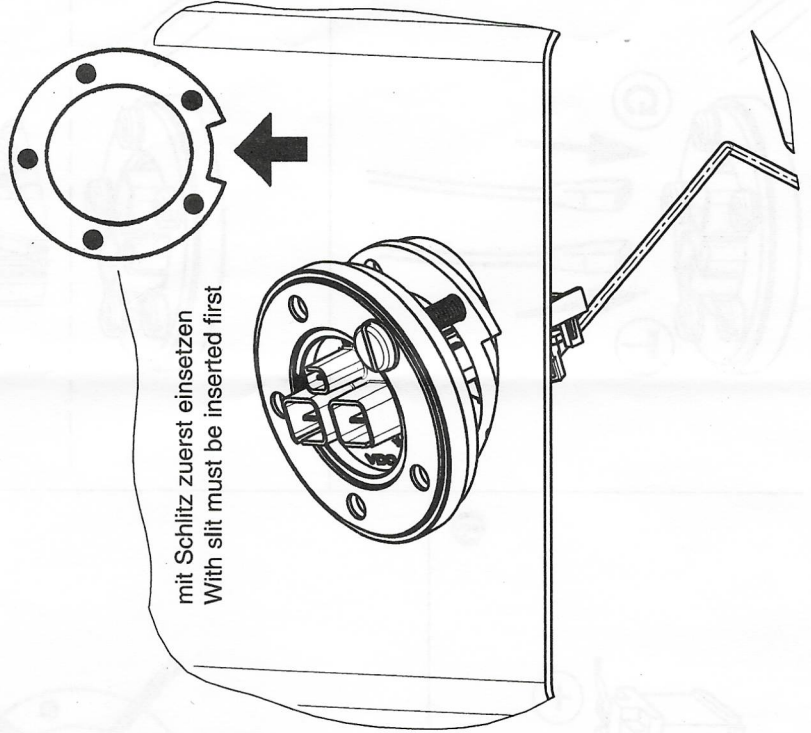
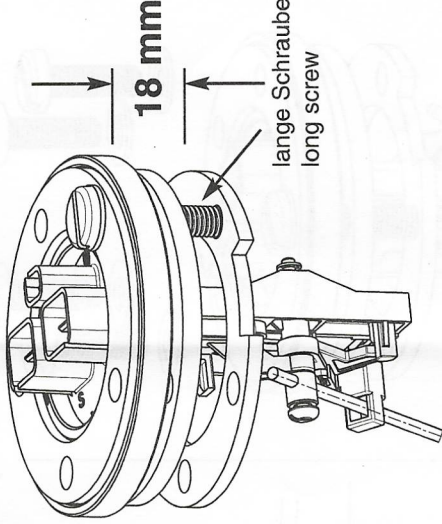


lange Schraube
long screw
1x M5 x 30

4 a



4 b



Verstellbarer Kraftstoff-Hebelgeber
Adjustable Fuel Lever Arm Sender

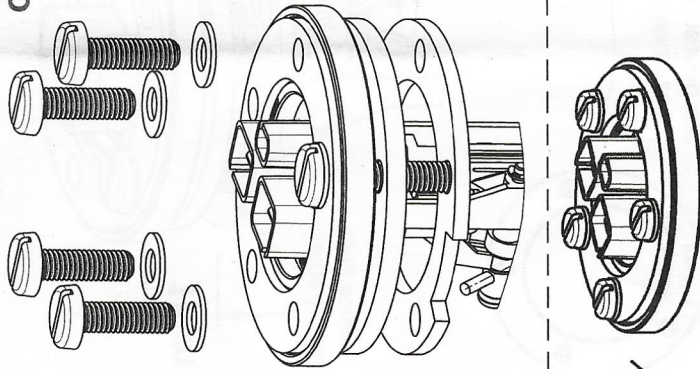
TU00-0769-5107120

09/06

1-6

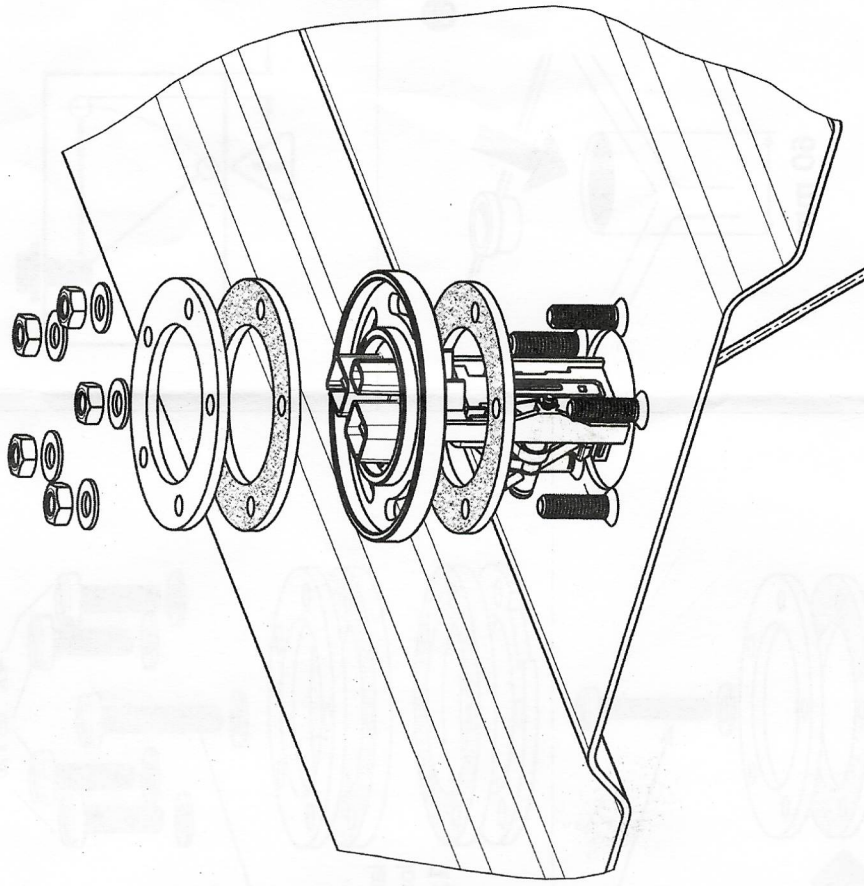
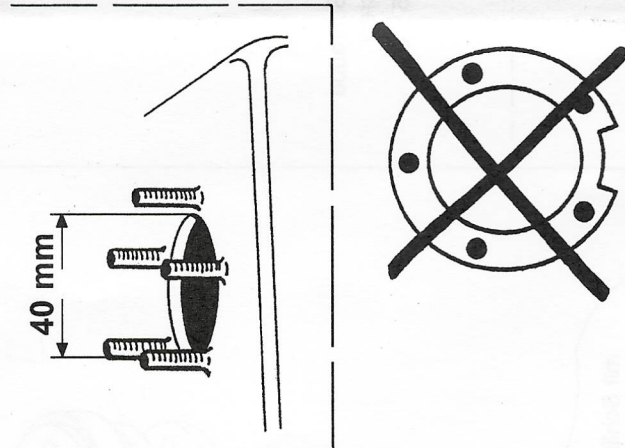
6

4c

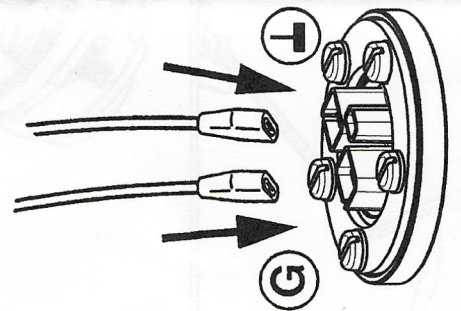


oder, or

4



5



6

