

MONTAGEANLEITUNG

INSTALLATION INSTRUCTIONS

INSTRUCCIONES DE MONTAJE

INSTRUCCIONES DE MONTAJE

VDO KIENZLE

Temperaturanzeiger für Kühlwasser
Temperature Gauge for Engine Coolant

Thermomètre
Termómetro

VDO cockpit vision

999 161 019

9/95 A
5/96 B

1 - 4 1



Sicherheitshinweise

Vor Beginn der Arbeiten ist der Minuspol der Batterie abzuklemmen, da sonst Kurzschlussgefahr besteht. Kurzschlüsse können Kabelbrände, Batterieexplosionen und Beschädigungen an anderen elektronischen Speichersystemen verursachen. Bitte beachten Sie, daß beim Abklemmen des Minuspol der Batterie alle flüchtigen elektronischen Speicher die eingegebenen Werte verlieren und neu programmiert werden müssen.

Bei den notwendigen Arbeiten an den Motoren besteht Verletzungsgefahr. Bei Arbeiten mit laufendem Motor können schwere Verletzungen, insbesondere Quetschungen oder Verbrennungen auftreten.

Tragen Sie keine weiten Kleidungsstücke!
Stellen Sie sicher, daß kein unbeabsichtigter Motorstart während der Arbeiten ausgeführt werden kann!

Beim Einbauort des Gerätes auf den nötigen Freiraum hinter der Einbauführung achten. Einbauführung mit Bohrer vorbohren und mit Loch- oder Stichsäge fertigstellen (auf die Sicherheitshinweise der Handwerkzeughersteller achten).

Safety instruction

Prior to the actual installation work, the negative pole of the battery must be disconnected, since otherwise there is danger of creating short circuits. Short circuits can cause cable fires, battery explosions, and damages in other electronic storage systems. When disconnecting the negative pole of the battery, please note that all the volatile electronic memories will the values entered and must therefore be programmed again.

Danger of sustaining injuries exists when required work on the engine is being carried out. When work on the running engine is being carried out, serious injuries, especially bruises and burns, can be sustained.

Do not wear loose-fitting clothes!
Make sure that the engine cannot be started unintentionally while work is being carried out!

For the installation location of the equipment unit, make sure that sufficient clearance is provided behind the installation opening. Use a drill to pre-drill the installation opening and complete the opening using a compass saw or piercing saw (observe the safety instructions of the hand tool manufacturer).

Consignes de sécurité

Avant le début des travaux, le pôle moins de la batterie doit être défilé; dans le cas contraire, il y a risque d'un court-circuit. Les courts-circuits peuvent provoquer des incendies de câbles, des explosions de batteries et des endommagements sur d'autres systèmes de mémorisation électroniques. Veuillez tenir compte que toutes les mémoires électroniques volatiles perdent leurs valeurs lorsque le pôle moins est défilé sur la batterie; ces valeurs doivent être reprogrammées par la suite.

Les travaux qui doivent être effectués sur les moteurs sont liés à des risques de blessures. Lorsque le moteur tourne, de graves blessures peuvent se produire, notamment des écrasements ou des brûlures.

Ne portez pas de vêtements lâches!

Veillez vous assurer que le moteur ne puisse pas être involontairement démarré lorsque vous effectuez des travaux!

À l'emplacement prévu pour l'appareil, veillez respecter l'espace nécessaire derrière l'ouverture de montage. Préparez l'ouverture de montage avec une perceuse et terminez-la avec une scie à guichet (tenir compte des consignes de sécurité du fabricant de la scie).

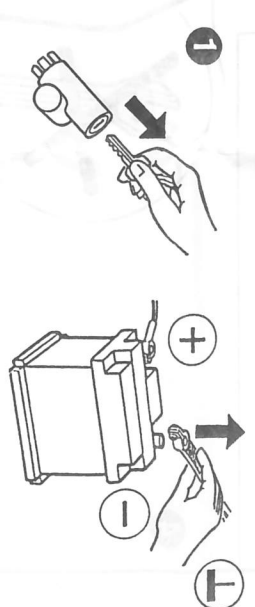
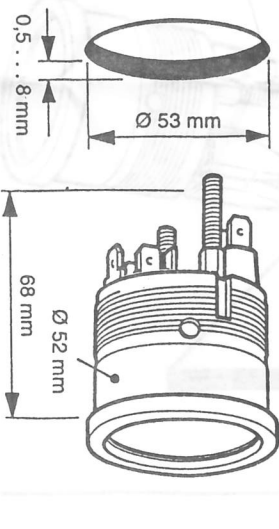
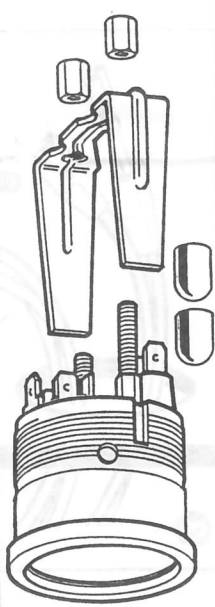
Advertencias sobre la seguridad

Antes de empezar con los trabajos desemborne el polo negativo de la pila, ya que, sino, existe el peligro de cortocircuitos. Los cortocircuitos pueden hacer que se quemé el cable, producir explosiones de la pila y daños de otros sistemas acumuladores electrónicos. Tenga en cuenta que al desembornar el polo negativo de la pila todas las memorias electrónicas volátiles pierden los valores entrados y tienen que programarse de nuevo.

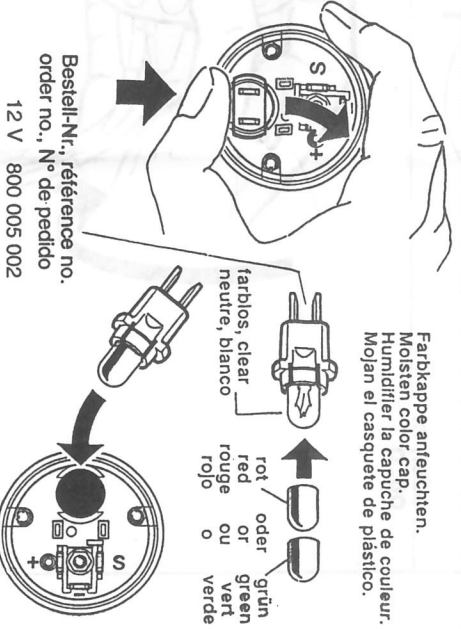
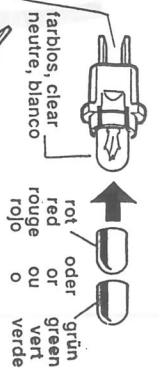
Al hacer los trabajos necesarios en los motores existe el peligro de lesiones. Al trabajar con el motor en marcha pueden producirse graves lesiones, especialmente magulladuras o quemaduras.

¡No lleve prendas anchas!
¡Asegúrese que durante los trabajos no pueda arrancarse el motor involuntariamente!

Respecto al lugar de empotrarse del aparato, tenga en cuenta que haya suficiente espacio libre detrás de la abertura de montaje. Taladre previamente la abertura de montaje y termínela con un serrucho de calar o de punal (considere las advertencias de seguridad de los fabricantes de las herramientas).



Farbkappe anfeuchten.
Moisten color cap.
Humidifier la capuche de couleur.
Mojar el casquete de plástico.



Technical Änderungen vorbehalten — Subject to alteration without notice — Sous réserve de modifications techniques — Reservadas modificaciones técnicas

Das Produkt ist nur für den Einsatz in erdgebundenen Fahrzeugen (ausgenommen Motorräder) zu verwenden. The product is designed to be used in earth-bound vehicles only (exception: motorcycles).

Le produit est uniquement destiné à être utilisé dans les véhicules reliés à la terre (exception: motos). El producto puede usarse sólo en vehículos conectados a tierra (excepción: motocicletas).

MONTAGEANLEITUNG

INSTALLATION INSTRUCTIONS

INSTRUCTIONS DE MONTAGE

INSTRUCCIONES DE MONTAJE

VDO KIENZLE

Temperaturanzeiger für Kühlwasser
Temperature Gauge for Engine Coolant

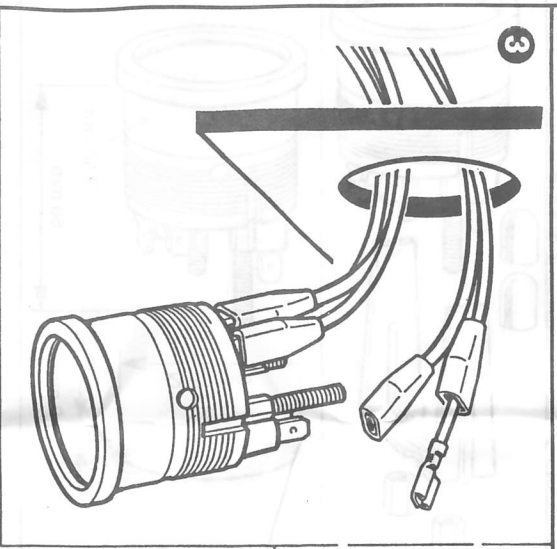
Thermomètre
Termómetro

VDO cockpit vision

999 161 019

9/95 A
5/96 B

1 - 4 2

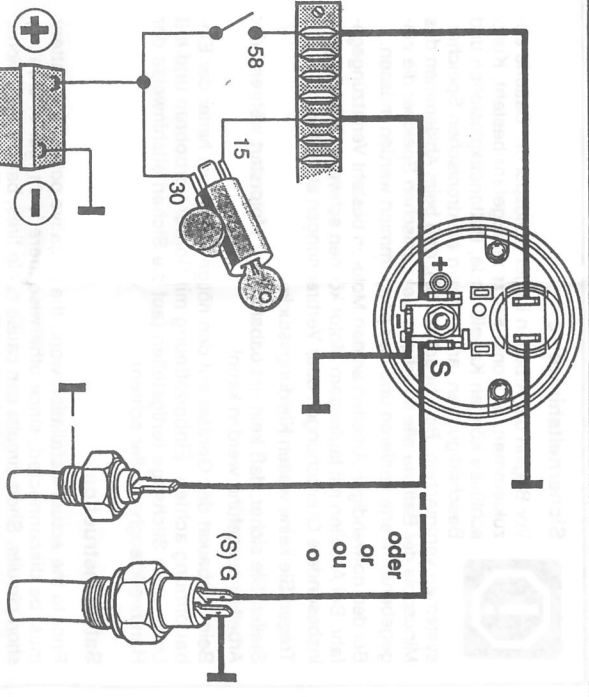


Bestell-Nr., référence no.
order no., N° de pedido

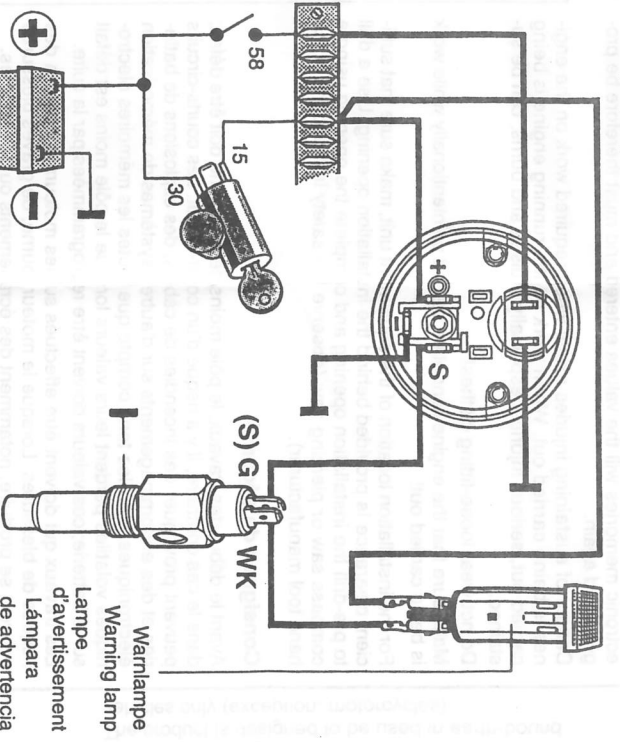
A: X11 000/002/021
B: 89 307 005



oder, or
ou, o



oder, or, ou, o



Warnlampe
Warning lamp
Lampe
d'avertissement
Lámpara
de advertancia

Technische Änderungen vorbehalten — Subject to alteration without notice — Sous réserve de modifications techniques — Reservadas modificaciones técnicas

VDO Kienzle Vertrieb und Service GmbH

... ein Mannesmann-Unternehmen

Temperaturanzeiger für Kühlwasser
Temperature Gauge for Engine Coolant

Thermomètre
Termómetro

VDO cockpit vision

999 161 019

9/95 A
5/96 B

1 - 4 3

Gebereinbauort

An der vom Fahrzeughersteller vorgesehenen Stelle im Kühlwasserkreislauf (z.B. anstelle des Temperaturwarnschalters) oder im Kühlwasserschlauch.

Sensor installation location

At the place provided by the automobile manufacturer in the coolant circulation system (e.g. in place of the temperature warning switch) or in the coolant hose.

Lieu de montage du capteur

A l'endroit prévu par le constructeur du véhicule dans le circuit d'eau de refroidissement (p. ex. à la place de l'avertisseur de température) ou dans le flexible d'eau de refroidissement.

Lugar de montaje del transmisor

El lugar en la circulación de agua de refrigeración (p.ej. en vez del interruptor de advertencia de temperatura) previsto por el fabricante del vehículo, o en la manguera de agua de refrigeración.

Sicherheitshinweise

Gebereinbau nur bei kaltem Motor.
Eventuell auslaufendes Kühlwasser wieder in entsprechender Menge und vom Fahrzeughersteller vorgeschriebenen Zusammensetzung nachfüllen.



Safety instruction

Sensor installation only when engine is cold.
Refill any coolant that may run out on the proper quantity and in accordance with the composition specified by the automobile manufacturer.

Consignes de sécurité

Montage du capteur uniquement lorsque le moteur est froid.
Compléter le niveau de l'eau de refroidissement qui s'est écoulée de manière à obtenir la quantité et la composition prescrites par le constructeur du véhicule.

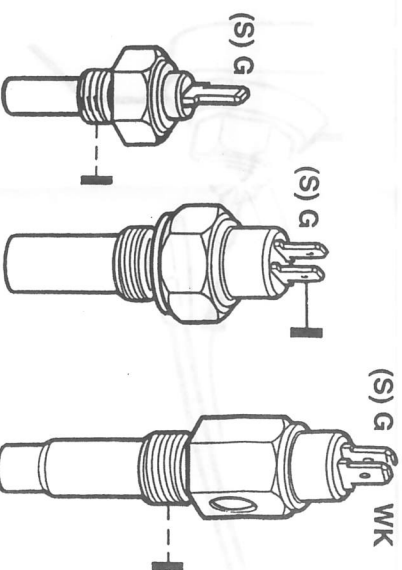
Advertencias sobre la seguridad

Efectuar el montaje del transmisor solamente mientras el motor esté frío.
Eventualmente rellenar el agua de refrigeración derramada con la cantidad correspondiente y la composición prescrita por el fabricante del vehículo.

Anzugsdrehmoment (Nm max.) beachten.
Make sure that the correct amount of torque is applied (Nm max.).
Tenir compte du couple de serrage (Nm max.).
Observar el par de apriete (Nm max.).



	max.		max.	
M10 x 1	10 Nm	M16 x 1,5	30 Nm	
M10 x 1,5	10 Nm	M18 x 1,5	30 Nm	
1/8 - 27 NPTF	10 Nm	M20 x 1,5	30 Nm	
		M22 x 1,5	30 Nm	
M12 x 1,5	15 Nm	M24 x 1,5	30 Nm	
1/2 - 20 Gang	15 Nm	M26 x 1,5	30 Nm	
M14 x 1,25	20 Nm	1/2 - 14 NPTF	30 Nm	
M14 x 1,5	20 Nm	3/8 - 18 NPTF	30 Nm	
5/8 - 18 UNF - 3A	20 Nm	R 1/2	30 Nm	
1/2 in. 20 Whit. S	20 Nm	R 3/8	30 Nm	
1/4 - 18 NPTF	20 Nm	3/8-18 Dryseal NPTF	30 Nm	
		3/4-16 UNF-3A	30 Nm	



MONTAGEANLEITUNG

INSTALLATION INSTRUCTIONS

INSTRUCTIONS DE MONTAGE

INSTRUCCIONES DE MONTAJE

VDO KIENZLE

Temperaturanzeiger für Kühlwasser
Temperature Gauge for Engine Coolant

Thermomètre
Termómetro

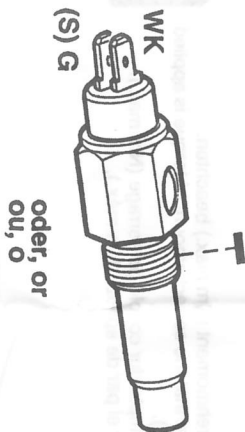
VDO cockpit vision

999 161 019

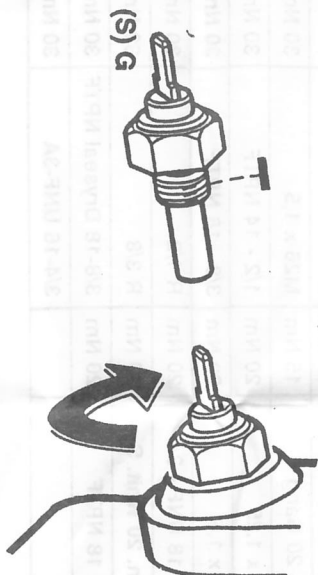
9/95 A
5/96 B

1-4 4

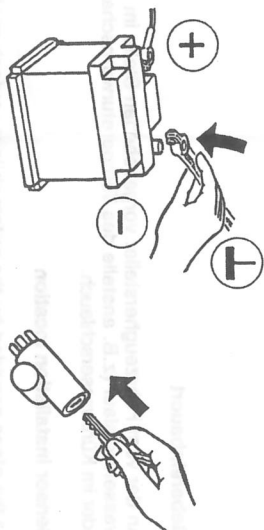
5



oder, or
ou, o



6



+

-

T

oder, or, ou, o

Montageset (Bestell-Nr. X11.323/003/011) zum Einbau in den Kühlerschlauch.

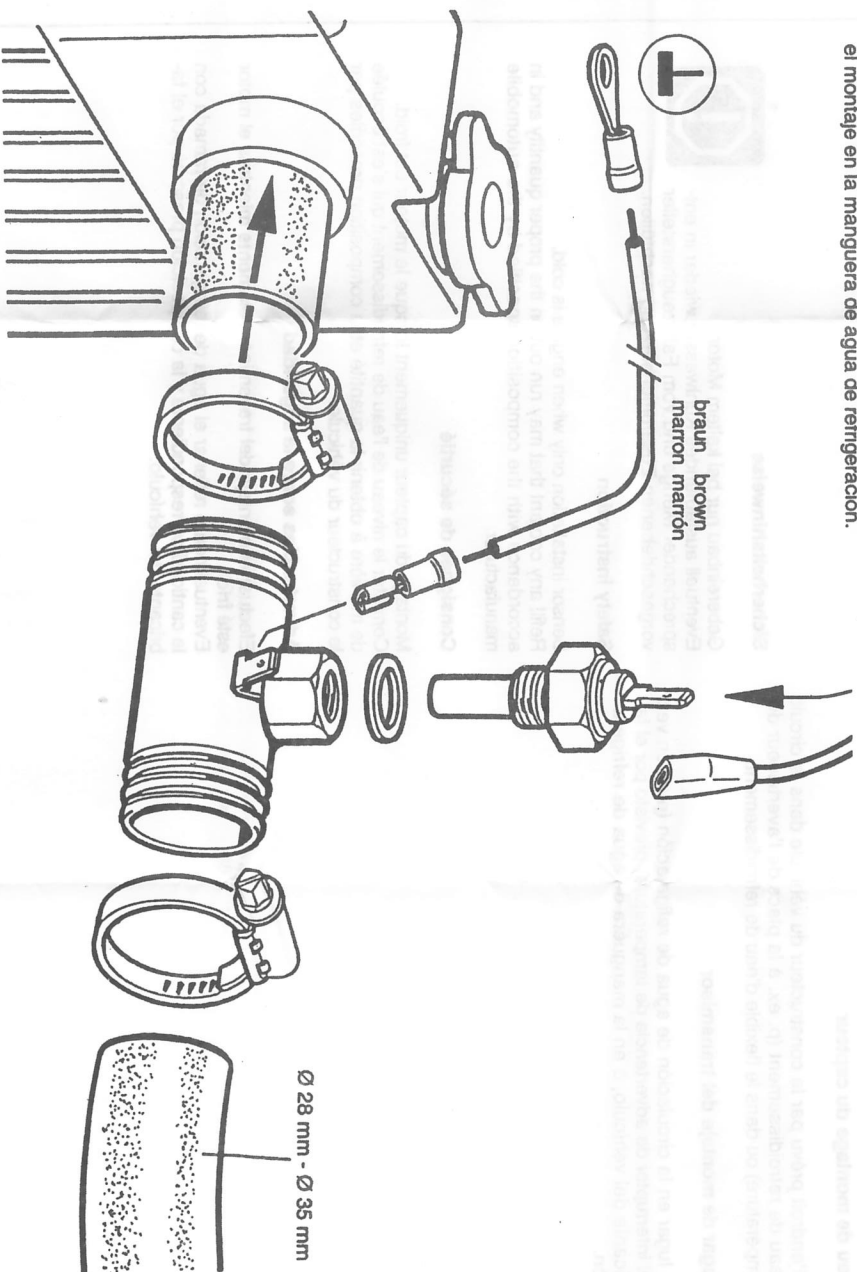
Installation set (Part no. X11.323/003/011) for installation in the coolant hose.

Kit de montage (référence no. X11.323/003/011) pour un montage dans le flexible d'eau de refroidissement.

Juego de montaje (No. de pedido: X11.323/003/011) para el montaje en la manguera de agua de refrigeración.



braun brown
marron marrón



Ø 28 mm - Ø 35 mm

Technische Änderungen vorbehalten

Subject to alteration without notice

Sans réserve de modifications techniques

Reservadas modificaciones técnicas

VDO Kienzle Vertrieb und Service GmbH

... ein Mannesmann-Unternehmen